

CBS 31

ZAPARZACZE PRZELEWOWE

ekonomiczne i profesjonalne



CBS31P



CBS31A



FETCO[®]
Driven To Pioneer Innovation™



CBS 31P z 2.5 litrowym termosem z grawitacyjnym spustem

ZASTOSOWANIE

Doskonałej jakości profesjonalne zaparzacze do kawy współpracujące z 2.5 litrowymi, próżniowo izolowanymi termosami. Dzięki swej smukłej budowie i wydajnym termosom zaparzacze z serii CBS 30 doskonale sprawdzają się w kafeteriach, biurach i małych zakładach produkcyjnych, a nawet podczas degustacji kawy w supermarketach. Obydwa modele charakteryzują się dużą funkcjonalnością i trwałością.

CBS 31P

Zaparzacz do kawy nie wymagający podłączenia do instalacji wodnej. Działający w myśl zasady: ile wlejesz, tyle otrzymasz. Umożliwia to zaparzenie dowolnej ilości kawy.

CBS 31A

Zaparzacz do kawy z automatycznym poborem i kranem gorącej wody. Zapewnia to większą wydajność i uniwersalne wykorzystanie.



CBS 31A z 2.5 litrowym termosem z grawitacyjnym spustem

CHARAKTERYSTYKA

Kran gorącej wody.

Panel kontrolny sygnalizujący: stan gotowości oraz trwanie procesu zaparzania.

Obudowa wykonana ze stali nierdzewnej, łatwa do utrzymania w czystości.

Pokrywa zbiornika do ręcznego zalewania.

Panel kontrolny sygnalizujący stan gotowości do zaparzania.

CBS 31A

CBS 31P

Podłączenie do instalacji wodnej.

Próżniowy termos ze szklanym wkładem o pojemności 2.5 litra i grawitacyjnym spustem.

DANE TECHNICZNE

Standardowa konfiguracja elektryczna

Konfiguracja grzałek kW	Napięcie V	Fazy	Podłączenie	Moc kW	Zabezpieczenie A
1x2.4	230	1	2 + uziemienie	2.2	10

Standardowa konfiguracja hydrauliczna / Wydajność

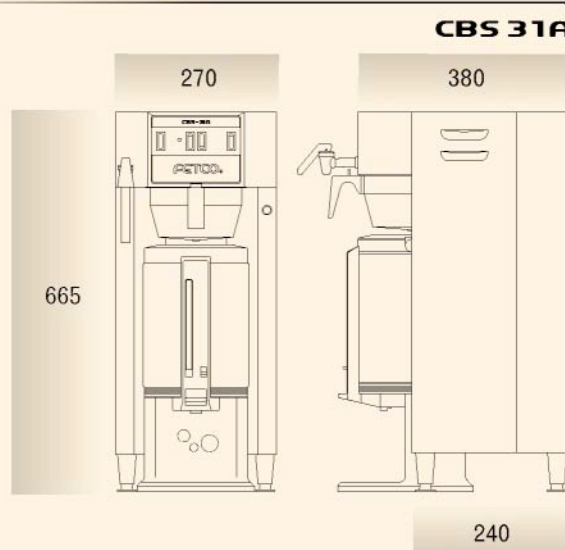
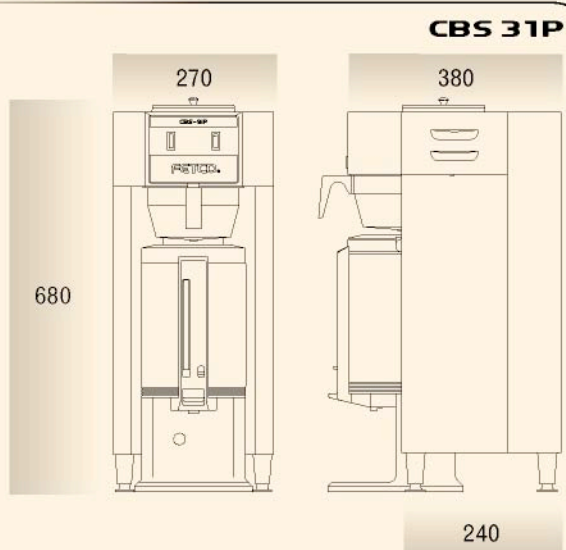
Model	Ciśnienie wody at	Podłączenie wody cal	Ilość zapażeń /godz	Maksymalna wydajność ⁽¹⁾ litr/godz	Czas trwania cyklu min
CBS 31P	-	-	8	20	6
CBS 31A	1.4-5.5	1/2	10	25	6

(1). Wydajność zaparzacza określono dla temperatury wody na wejściu 20°C oraz nominalnych warunków zasilania. Temperatura wody na wyjściu 96°C.

Wymiary

Model	Wymiary [szer.wys.głęb.] mm	Pusty /Pełny zaparzaczk kg	Typ termosu	Wymiary [szer.wys.głęb.] mm	Waga brutto kg
CBS 31P	270 / 680 / 380	10.4 / 17.7	ZS 2.5	340 / 670 / 550	14.3
CBS 31A	270 / 665 / 380	10.8 / 17.7	ZS 2.5	340 / 670 / 550	14.7

Opakowanie jednostkowe



INFORMACJE DODATKOWE

Akcesoria

- ▶ Termos ZS 2.5 litra
- ▶ Filtr wodny siatkowy mechaniczny MC
- ▶ Głowica do wkładów filtrujących QL3
- ▶ Wkłady filtrujące Everpure OW 200

Filtry papierowe

- ▶ 9³/₄" x 4¹/₂" (1000 szt. w paczce)